

ΥΨΙΣΥΧΝΗ ΓΕΝΝΗΤΡΙΑ GER 30KW

Γαλλική καινοτομία και εμπειρία για σωστή απεικόνιση

ΓΑΛΛΙΚΗ ΠΟΙΟΤΗΤΑ ΚΑΤΑΣΚΕΥΗΣ:

- ◆ Κορυφαία ποιότητα υλικών για καλύτερη αξιοπιστία
- ◆ Αναγνωρισμένη Ποιότητα σύμφωνα με τα πρότυπα NFC74100
- ◆ Άμεση και αξιόπιστη υποστήριξη

ΒΕΛΤΙΩΣΤΕ ΤΙΣ ΑΚΤΙΝΟΛΟΓΙΚΕΣ ΣΑΣ ΕΞΕΤΑΣΕΙΣ

- ◆ Αυτόματη ρύθμιση σταθερών (KV και mA)
- ◆ Απλή εγκατάσταση (κανονική παροχή 230V)
- ◆ Ποδοχειριστήριο άμεσης εντολής (ακτινογραφίες θώρακα)
- ◆ Δυνατότητα παρακολούθησης έκθεσης χρηστών σε ακτινοβολία μέσω καταγραφής ιστορικού λήψεων ανά χειριστή για καλύτερη ατομική ακτινοπροστασία
- ◆ Βοηθητικό σύστημα λογισμικού για σωστή τοποθέτηση του ζώου

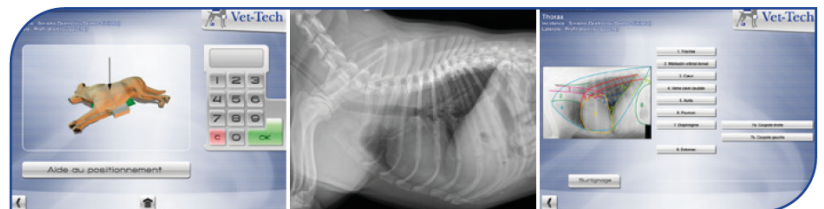


Η ΦΙΛΟΣΟΦΙΑ ΤΗΣ VET-TECH ΤΗΣ GER

είναι το αποτέλεσμα μιας ποιοτικής προσέγγισης στην ακτινολογία που συνδυάζει ακρίβεια και απλότητα στο χειρισμό για τον κτηνίατρο



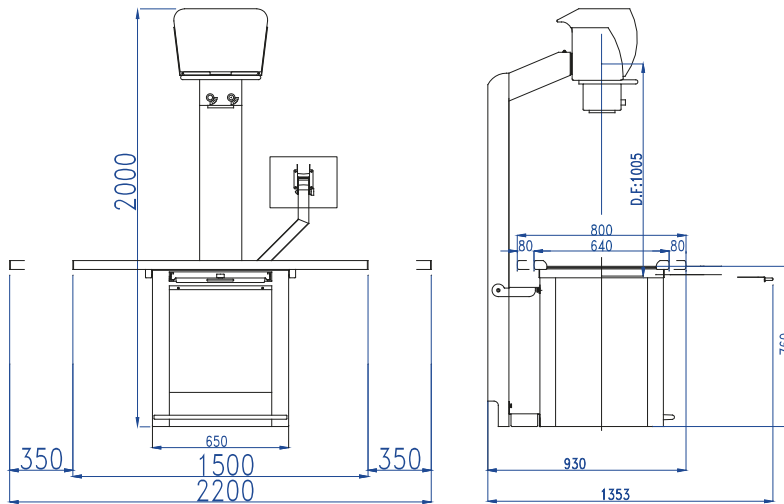
Κτηνιατρικό Ανατομικό πρόγραμμα με βοηθητικό λογισμικό τοποθέτησης



ΤΕΧΝΙΚΑ ΧΑΡΑΚΤΗΡΙΣΤΙΚΑ: X-RAY GENERATOR GER 300HF

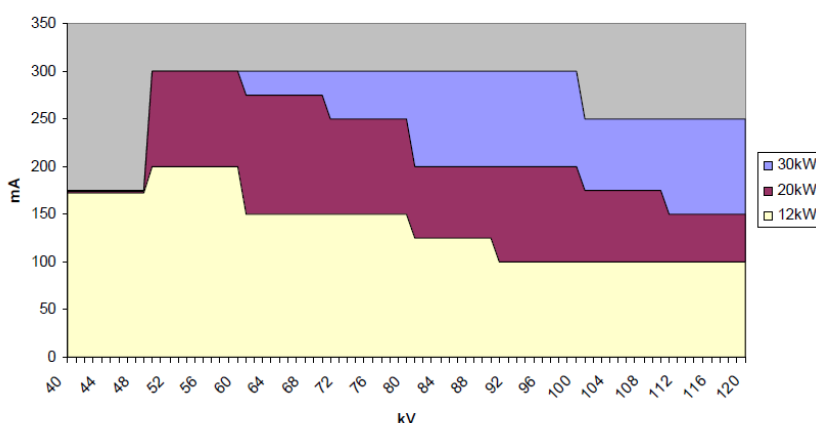
Ισχύς γεννήτριας:	30KW (32KW max)	Αποθήκευση τελευταίας λήψης:	Ναι
Κεφαλή Monoblock:	Με περιστρεφόμενη ταχύστροφη (έως 9000rpm) ανοδική ριχνία	Κτηνιατρικό Ανατομικό Μενού:	Ναι
Εστίαση:	06-1,3mm (μικρή - μεγάλη)	Βοηθητικό Μενού τοποθέτησης	
Παροχή:	230V 16A (3KW)	Ζώου:	66 διαφορετικές θέσεις
Σύστημα προφόρτισης:	Energy Reserve	Αριθμητικές σταθερές:	Ναι
Μέγιστη ανοδική τιμή:	425mA	Collimator model:	R302 με 6 ζεύγη διαφραγμάτων
Εύρος ρύθμισης mA (σε βήματα των 25mA):	25-300	Grid 35x43 cm :	Ναι - R8 - 103 LPI
Εύρος ρύθμισης KV σε βήματα 1KV:	40-120	Ιστορικό ανά Χρήστη:	Ναι
Ρυθμίσεις:	Ανεξάρτητες 3 παρ/τρων (KV, mA ή mAs)	Οθόνη Αφής Ανεξάρτητη:	Ανεξάρτητη 15"
Προεπιλεγμένες αυτόματες ρυθμίσεις:	2310 περιπτώσεις	Κίνηση Τραπεζιού:	2 Διευθύνσεων (Δεξιά Αριστερά - Μπρος Πίσω)
Χειροκίνητο ατομικό Μενού Χρήστη:	Ναι	Φρένο:	Μηχανικό - απελευθερώνεται με το πόδι
		Βάρος Τραπεζιού:	250kg

ΔΙΑΣΤΑΣΕΙΣ (mm)



Δυνατότητα διακόσμησης ανάλογα με την επιθυμία του πελάτη

Range of parameters as a function of the power of the unit



Οι δυνατότητες του ακτινολογικού μηχανήματος VETTECH 300HF της GER είναι ανώτερες από ανταγωνιστικά μηχανήματα που χαρακτηρίζονται ως 400mA, καθώς διαθέτει υψίσυχνη γεννήτρια 32kW περιορισμένη στα 30kW μέγιστη δυνατότητα στα 425mA με μέγιστη ρύθμιση στα 300mA με στόχο την καλύτερη αξιοπιστία και διάρκεια ζωής χωρίς προβλήματα στη λειτουργία.



PICOXIA

Στην τιμή του μηχανήματος περιλαμβάνεται 1 έτος συνδρομή του διαγνωστικού προγράμματος τεχνητής νοημοσύνης (AI) Picoxia αποκλειστικότητα της εταιρείας.





Η ΑΚΤΙΝΟΛΟΓΙΚΗ ΔΙΑΓΝΩΣΗ ΠΙΟ ΕΓΚΥΡΗ ΑΠΟ ΠΟΤΕ!

- ◆ Αποφυγή διαγνωστικών λαθών στην ανάγνωση της απεικόνισης
- ◆ Άμεση και αντικειμενική δεύτερη ανάγνωση
- ◆ Αποτέλεσμα στηριζόμενο σε επιστημονικές μελέτες



Άμεσα αποτελέσματα



Όλες οι λήψεις σε αρχεία:
DICOM / JPG / PNG



Συνεχής παρακολούθηση
ασθενούς

Δείγμα διάγνωσης μέσω PICOXIA



Cardiovascular system : Nothing to report

Lung parenchyma

✓ Alveolar Pattern 84 %



Possibles causes:

- Alveolar filling with pus (pneumonia), water (edema), blood (contusion to haemorrhage) or cells (tumor)
- Atelectasis (prolonged decubitus, bronchial obstruction, pleural effusion...)

? Interstitial Pattern 71 %



Airways : Nothing to report

Pleura : Nothing to report

Global

✓ Oesophageal Dilatation 99 %

