



Εργαστηριακό διόφθαλμο μικροσκόπιο με κάμερα

Δυνατότητα 1 (η πιο οικονομική):

Εργαστηριακό διόφθαλμο μικροσκόπιο **OLYMPUS CX23 (FN20) LED**

OLYMPUS[®]
Your Vision, Our Future

NEW

Biological Microscope

CX23

Όσον αφορά το μικροσκόπιο, η οικονομικότερη πρόταση αφορά το εργαστηριακό διόφθαλμο μικροσκόπιο OLYMPUS CX23 (FN20) LED.

Πρόκειται για ορθό μικροσκόπιο με φακούς 4x, 10x, 40x και 100x (ελαιοκαταδυτικό), φωτιστική πηγή LED και φωτογραφική έξοδο/προσαρμογή. Εφαρμογές: BF, DF, PO, FL, Photo-Camera, Multi-Observation. Ακολουθεί αναλυτική περιγραφή του προτεινόμενου μικροσκοπίου.



Κορμός ορθού μικροσκοπίου, για διερχόμενο φωτισμό, με δυνατότητα πλήρους λειτουργίας και από την οπίσθια πλευρά (περιστροφή κεφαλής κατά 180°, με ταυτόχρονη θέαση του πλακιδίου και χειρισμό της τράπεζας), με δυνατότητα τοποθέτησης σε ειδική θήκη (βαλιτσάκι, κουτί) για την ασφαλή μεταφορά του, με ενσωματωμένα τα εξής παρελκόμενα:

- Αμφίπλευρους, ομοαξονικούς κοχλίες εστίασης αδρής και λεπτής ρύθμισης (Coarse και Fine), με ακρίβεια εστίασης 2.5μm / διαβάθμιση [περιστροφή Coarse 15mm και περιστροφή Fine 300μm (0.3mm)], με εύρος κίνησης 20mm, με ρυθμιζόμενη αντιολισθητική διάταξη, με τερματικό ανοδικού ορίου εστίασης, με μηχανισμό κλειδώματος του σημείου εστίασης της τράπεζας, με κοχλία κάθετης μετακίνησης του συμπυκνωτή κατά 10mm και με υποδοχή φίλτρων οπτικής (διαμέτρου 45mm).

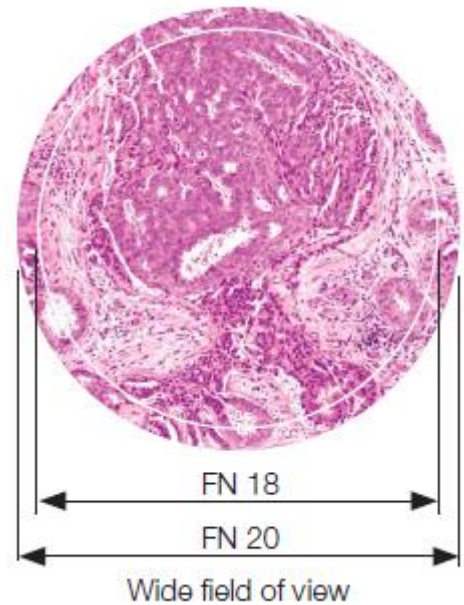


- Εσωτερική πηγή φωτισμού **LED**, ισχύος 0.5Watt, με διάρκεια ζωής >20.000 ώρες, με ρυθμιζόμενο διάφραγμα, με ροοστάτη εντάσεως, με διακόπτη On/Off, με θέση τοποθέτησης καθρέπτη για την χρήση έμμεσου (πλάγιου) εξωτερικού φωτισμού (όπως φακός) όταν δεν υπάρχει ρεύμα.
- Διοφθάλμια κεφαλή ορθής παρατήρησης (τύπου Siedentopf), μεταβλητού ύψους, με ατέρμονη περιστρεφόμενη κατά 360° χωρίς να αποσπάται από το μικροσκόπιο, με εύρος οπτικού πεδίου FN20, με κλίση 30°, με ρυθμιζόμενη διακορική απόσταση 48-75mm, με ρυθμιζόμενη διόπτρα ±5 στον ένα σωλήνα και με ρυθμιζόμενο ύψος του προσοφθαλμίου σωλήνα 62mm (Eyepoint 370 – 432,9 mm). Η δυνατότητα της (καθ' ύψους) ρύθμισης του συστήματος παρατήρησης (του προσοφθαλμίου σωλήνα) δίνει μεγάλο πλεονέκτημα σε όλο και περισσότερους χρήστες με διαφορετικό ύψος.



- Εργονομική μηχανική τράπεζα, ορθογώνια (x-y), διαστάσεων 120 x 132 mm, με εύρος κίνησης 76 x 30 mm, με κεραμική επίστρωση (ανθεκτική στη τριβή), με χειριστήρια στο δεξιό μέρος, με εργονομική ολίσθηση κατά τον ένα άξονα με το χέρι, με ενσωματωμένες βαθμονομημένες κλίμακες του 1 mm.

- Προσοφθάλμιους φακούς (2 τεμάχια), με ρυθμιζόμενη εστίαση ± 5 , μεγέθυνσης 10x, με εύρος οπτικού πεδίου FN20, με καλυπτρίδες αντιμυκητιακής προστασίας, ενσωματωμένοι στην κεφαλή με βίδες ασφαλείας (αποφυγή θραύσης τους κατά τη μετακίνηση).



- Υποδοχέα δειγμάτων, μίας (1) θέσης, με ελατήριο επαναφοράς και μηχανισμό συγκράτησης (locking pin) στο αριστερό μέρος για ευκολότερη περιστροφή της τράπεζας παρατήρησης.



- Συμπυκνωτή φωτεινής δέσμης, τύπου Abbe, με αριθμητικό άνοιγμα NA1.25, με ρυθμιζόμενο διάφραγμα και αναγραφόμενες θέσεις του για κάθε μεγέθυνση, με δυνατότητα τοποθέτησης οπτικών στοιχείων για σκοτεινό πεδίο (DF), με ειδική θέση ασφαλούς ενσωμάτωσης του φίλτρου εξισορρόπησης του λευκού χρώματος (αποφυγή θραύσης του σε περίπτωση μετακίνησης).

- Εργονομική λαβή για ασφαλή κι ευκολότερη μετακίνηση. Επιπλέον: οι λαβές έχουν έντονο γαλάζιο χρώμα ώστε να υποδεικνύουν τα μέρη από τα οποία πρέπει να πιάσει κάποιος το μικροσκόπιο για να το μετακινήσει με ασφάλεια. Είναι δε στρογγυλοποιημένες και χωρίς αιχμές για μεγαλύτερη άνεση του χρήστη όταν το μετακινεί.



- Υποδοχέας αντικειμενικών φακών, περιστρεφόμενος, τεσσάρων (4) θέσεων, με κλίση προς τα έξω για τον εύκολο καθαρισμό των φακών.
- Τέσσερις (4) αντικειμενικοί, επίπεδοι αχρωματικοί φακοί (Plan Achromat C), μεγέθυνσης 4x, 10x, 40x και 100x Oil (ελαιοκαταδυτικό), με αντίστοιχο αριθμητικό άνοιγμα NA0.10/ 0.25/ 0.65/ και 1.25 και με αντίστοιχη απόσταση εργασίας WD 27.8/ 8.0/ 0.60 και 0.13mm, όλοι με αντιμυκητιακή προστασία.



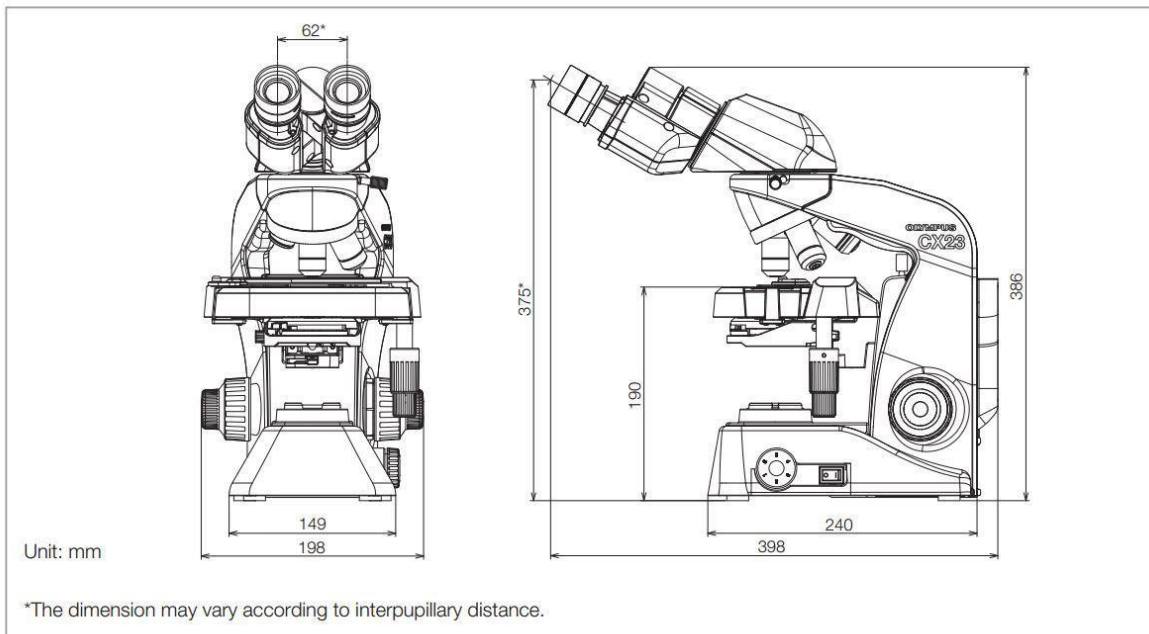
- Διατίθεται με εργαλείο ρυθμίσεων και συναρμολόγησης, κάλυμμα μικροσκοπίου για προστασία από τη σκόνη, καλώδιο τροφοδοσίας ρεύματος, λάδι εμβάπτισης, ποσότητας 8ccm, με διοπτρικό δείκτη $n=1.516$, κατάλληλο για ελαιοκαταδυτικούς φακούς.



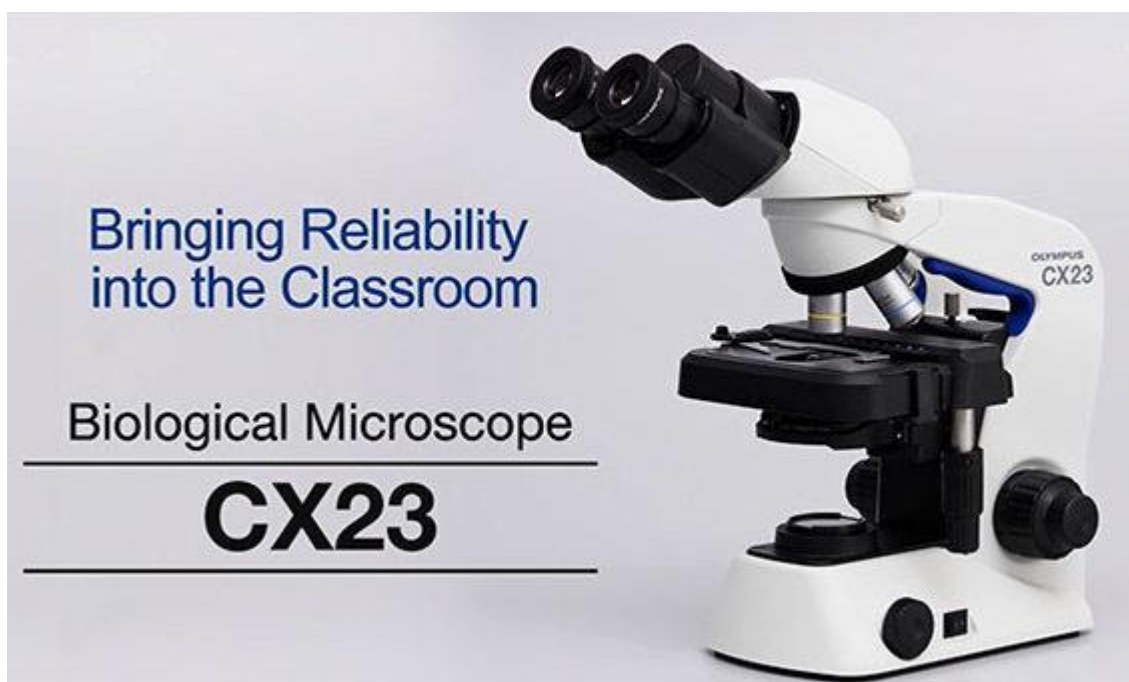
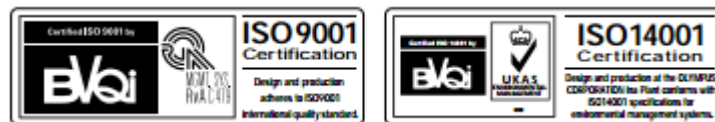
Convenient and easy access power cable storage

- Το μικροσκόπιο OLYMPUS CX23 LED είναι ένα από τα πιο ελαφρά της κατηγορίας του, έχοντας βάρος μόλις 5.9 kg

DIMENSIONS



Τα προϊόντα OLYMPUS είναι πιστοποιημένα με το διεθνές πιστοποιητικό ISO 9001



Για την προσαρμογή κάμερας με σκοπό τη λήψη ψηφιακών εικόνων, απαιτούνται επιπλέον δύο αξεσουάρ:

α. Πρόσθετη φωτογραφική έξοδος Olympus U-TRU-1-2

Ενδιάμεσος σωλήνας οπτικής, με κάθετη φωτογραφική έξοδο, με επιλογή προβολής δύο (2) θέσεων 100/0, 20/80.

και

β. Πρόσθετος προσαρμογέας 0.5x (ολικού πεδίου) U-TV0.5XC-3-7

Ενδιάμεσος σωλήνας φωτογράφισης, τύπου C-mount, με φακό μεγέθυνσης 0.5x, με ρυθμιζόμενη εστίαση, με ολική εικόνα σε εύρος πεδίου FN22 και κάμερα με 2/3" CCD, με υψηλή μετάδοση IR. Δεν απαιτούνται πρόσθετα παρελκόμενα.

Τιμή προσφοράς: € 2.450,00 πλέον Φ.Π.Α.

Αναφορικά με τις κάμερες, υπάρχουν οι εξής δυνατότητες:

I). Έγχρωμες (Ελεγχόμενες κάμερες) 1,5 MP

1. Αγοράζετε μόνο την κάμερα, χωρίς λογισμικό

Ως απλούστερη και οικονομικότερη λύση, η OLYMPUS προτείνει την κάμερα **INFINITY Lite-B**, του οίκου Lumenera Corporation Canada, με τα ακόλουθα τεχνικά χαρακτηριστικά:

INFINITY Lite-B: Ψηφιακή έγχρωμη κάμερα μικροσκοπίας, με ανάλυση **1.5 MegaPixels**, με αισθητήρα **CMOS** 1/2.5", με ανάλυση εικόνας 1440x1080 Pixels, με βάθος χρώματος 8bit RGB, με χρόνους έκθεσης από 275usec έως 339msec, με προβολή σε πραγματικό χρόνο **10fps**, με ενσωματωμένο φίλτρο IR, με προσαρμογέα C-mount, με ψηφιακή θύρα USB 2.0 και καλώδιο σύνδεσης, με λογισμικό ελέγχου (TWAIN Driver).

Τιμή προσφοράς: € 850,00 πλέον Φ.Π.Α.



1.5 Megapixel CMOS USB 2.0 Camera High Resolution CMOS Color Microscopy Camera specifically designed for the Educational Market and Entry Level Microscopy Applications

INFINITY Lite is a compact, affordable microscopy camera that delivers outstanding image quality and excellent value that no other manufacturer can match. Highlights include live video preview and real-time focus for the efficient capture of optimal images, an intuitive user application for camera control, full integration to popular third-party imaging applications through our

TWAIN drivers, USB 2.0 interface, standard C-mount and compact design for trouble-free installation, and one standard cable for power and data to minimize clutter. As with all INFINITY cameras, no costly frame grabber is required.

Σε περίπτωση που θελήσετε στο μέλλον να αγοράσετε λογισμικό που θα σας επιτρέψει να κάνετε μετρήσεις και βελτιώσεις της εικόνας, σας προτείνουμε το λογισμικό "Infinity Analyze", του οίκου Lumenera Corporation, για συστήματα ανάλυσης κι επεξεργασίας εικόνας, με δυνατότητα ελέγχου ψηφιακών καμερών, δυνατότητα λήψης-αποθήκευσης-ανάκτησης εικόνων και κινούμενης εικόνας (video), δυνατότητα επεξεργασίας εικόνας (φίλτρα, ρυθμίσεις RGB, LUT κ.ά), δυνατότητα βαθμονόμησης του συστήματος (μικρόμετρα, χιλιοστά κ.α.), δυνατότητα μέτρησης βασικών μορφομετρικών παραμέτρων (μήκος, περίμετρο, εμβαδό κ.α.) από το χρήστη, δυνατότητα αυτόματης πληθυσμιακής ανίχνευσης και μέτρησης αντικειμένων, δυνατότητα σύνθεσης εικόνων κ.ά.

Τιμή προσφοράς: € 850,00 πλέον Φ.Π.Α.

2. Αγοράζετε από την αρχή "πακέτο" την κάμερα (INFINITY Lite-B), μαζί με το προτεινόμενο λογισμικό "Infinity Analyze".

Στην περίπτωση αυτή έχετε έκπτωση € 250,00 και το πακέτο που αγοράζετε είναι το ακόλουθο:

INFINITY LiteB-S (η κάμερα που περιγράψαμε προηγουμένως ως η απλούστερη και οικονομικότερη επιλογή συν το λογισμικό «Infinity Analyze»): Ψηφιακή έγχρωμη κάμερα μικροσκοπίας, του οίκου Lumenera Corporation Canada, με ανάλυση **1.5 MegaPixels**, αισθητήρα **CMOS** 1/2.5", ανάλυση εικόνας 1440 x 1080 Pixels, βάθος χρώματος 8-bit RGB, χρόνους έκθεσης από 275usec έως 339msec, προβολή σε πραγματικό χρόνο **10fps**, ενσωματωμένο φίλτρο IR, προσαρμογέα C-mount, ψηφιακή θύρα USB 2.0 και καλώδιο σύνδεσης, με λογισμικό ελέγχου (TWAIN Driver) **και το λογισμικό μετρήσεων Infinity Analyze.**

Το λογισμικό "Infinity Analyze" του οίκου Lumenera Corporation Canada, προορίζεται για συστήματα ανάλυσης κι επεξεργασίας εικόνας. Έχει δυνατότητα ελέγχου ψηφιακών καμερών, δυνατότητα λήψης, αποθήκευσης κι ανάκτησης εικόνων και κινούμενης εικόνας (video), δυνατότητα επεξεργασίας εικόνων (φίλτρα, ρυθμίσεις RGB, LUT κ.ά), δυνατότητα βαθμονόμησης του συστήματος (μικρόμετρα, χιλιοστά κ.α.), δυνατότητα μέτρησης βασικών μορφομετρικών παραμέτρων (μήκος, περίμετρο, εμβαδό κ.α.) από το χρήστη, δυνατότητα αυτόματης πληθυσμιακής ανίχνευσης και μέτρησης αντικειμένων, δυνατότητα σύνθεσης εικόνων κ.ά.

Η τιμή προσφοράς για το πακέτο κάμερας και λογισμικού είναι **€ 1.450,00** πλέον Φ.Π.Α. έναντι των € 1.700,00 πλέον Φ.Π.Α. αν αγοραστούν ξεχωριστά.

3. Αγοράζετε "πακέτο" μία καλύτερη κάμερα, την INFINITY 2-1RC [έχει ίδια ανάλυση αλλά διαθέτει καλύτερο αισθητήρα (CCD αντί CMOS), μαζί με το προτεινόμενο λογισμικό "Infinity Analyze"].

INFINITY 2-1RC: Ψηφιακή έγχρωμη κάμερα μικροσκοπίας, του οίκου Lumenera Corporation Canada, με ανάλυση **1.4 MegaPixels**, αισθητήρα **CCD** 1/2", ανάλυση εικόνας 1392 x 1040 Pixels, βάθος χρώματος 14-bit RGB, χρόνους έκθεσης από 54usec έως 500msec, προβολή σε πραγματικό χρόνο **15fps**, ενσωματωμένο φίλτρο IR, προσαρμογέα C-mount, ψηφιακή θύρα USB 2.0, καλώδιο σύνδεσης και λογισμικό ελέγχου (TWAIN Driver).

Στο πακέτο συμπεριλαμβάνεται και το ειδικό λογισμικό μετρήσεων «Infinity Analyze».



Το ειδικό λογισμικό «Infinity Analyze» του οίκου Lumenera Corporation Canada, προορίζεται για συστήματα ανάλυσης κι επεξεργασίας εικόνας, με δυνατότητα ελέγχου ψηφιακών καμερών, δυνατότητα λήψης, αποθήκευσης, ανάκτησης εικόνων και κινούμενης εικόνας (video), δυνατότητα επεξεργασίας εικόνων (φίλτρα, ρυθμίσεις RGB, LUT κ.ά.), δυνατότητα βαθμονόμησης του συστήματος (μικρόμετρα, χιλιοστά κ.α.), δυνατότητα μέτρησης βασικών μορφομετρικών παραμέτρων (μήκος, περίμετρο, εμβαδό κ.ά.) από το χρήστη, δυνατότητα αυτόματης πληθυσμιακής ανίχνευσης και μέτρησης αντικειμένων, δυνατότητα σύνθεσης εικόνων κ.ά.

Η τιμή προσφοράς για το πακέτο της κάμερας **INFINITY 2-1RC** και του λογισμικού «Infinity Analyze» είναι **€ 2.450,00** πλέον Φ.Π.Α. έναντι των € 2.700,00 πλέον Φ.Π.Α. που θα κόστιζαν τα παραπάνω προϊόντα αν αγοραστούν ξεχωριστά.

II). Έγχρωμη (Ελεγχόμενη κάμερα) 2 MP

4. Αγοράζετε "πακέτο" μία κάμερα με μεγαλύτερη ανάλυση, την INFINITY 1-2CB, μαζί με το προτεινόμενο λογισμικό "Infinity Analyze".

INFINITY 1-2CB: Ψηφιακή έγχρωμη κάμερα μικροσκοπίας, του οίκου Lumenera Corporation Canada, με ανάλυση **2 MegaPixels**, αισθητήρα **CMOS 1/2"**, ανάλυση εικόνας 1600 x 1200 Pixels, βάθος χρώματος 10-bit RGB, χρόνους έκθεσης από 64usec έως 2sec, προβολή σε πραγματικό χρόνο **15fps**, ενσωματωμένο φίλτρο IR, προσαρμογέα C-mount, ψηφιακή θύρα USB 2.0, καλώδιο σύνδεσης, με λογισμικό ελέγχου (TWAIN Driver) και το ειδικό **λογισμικό μετρήσεων και βελτίωσης εικόνας, Infinity Analyze.**



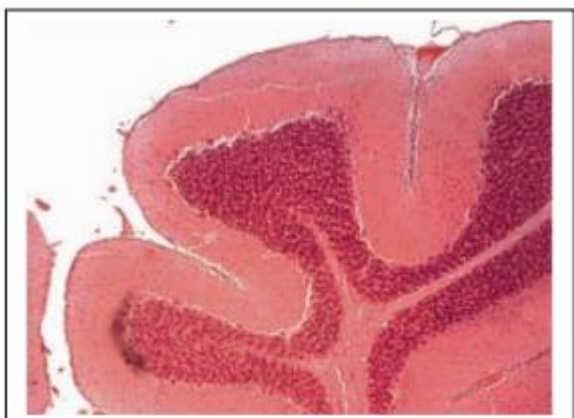
Το ειδικό λογισμικό «Infinity Analyze» του οίκου Lumenera Corporation Canada, προορίζεται για συστήματα ανάλυσης κι επεξεργασίας εικόνας, με δυνατότητα ελέγχου ψηφιακών καμερών, δυνατότητα λήψης, αποθήκευσης, ανάκτησης εικόνων και κινούμενης εικόνας (video), δυνατότητα επεξεργασίας εικόνων (φίλτρα, ρυθμίσεις RGB, LUT κ.ά.), δυνατότητα βαθμονόμησης του συστήματος (μικρόμετρα, χιλιοστά κ.ά.), δυνατότητα μέτρησης βασικών μορφομετρικών παραμέτρων (μήκος, περίμετρο, εμβαδό κ.ά.) από το χρήστη, δυνατότητα αυτόματης πληθυσμιακής ανίχνευσης και μέτρησης αντικειμένων, δυνατότητα σύνθεσης εικόνων κ.ά.

Η τιμή προσφοράς για το πακέτο της κάμερας **INFINITY 1-2CB** και του λογισμικού «**Infinity Analyze**» είναι **€ 2.600,00** πλέον Φ.Π.Α. έναντι των € 2.850,00 πλέον Φ.Π.Α. που θα κόστιζαν τα παραπάνω προϊόντα αν αγοραστούν ξεχωριστά.

Lumenera's INFINITY1-2 CMOS digital camera is designed to be a cost-effective, versatile solution for clinical, life science, materials science and educational professionals. With 1600 x 1200 resolution and on-board processing, the INFINITY1-2 delivers outstanding image quality for a wide variety of scientific applications.

Live video preview provides for real-time focus, while auto exposure and auto white balance efficiently capture your optimal image. An intuitive user application provides camera controls, while full integration to popular third-party imaging applications is available through our TWAIN drivers. The USB 2.0 digital interface ensures a simple plug and play installation – and one standard cable minimizes camera clutter. No frame grabber required. INFINITY cameras are supported by an experienced team of technical support and imaging experts.

We understand your imaging needs and are here to help you get the most out of your camera.



Δυνατότητα 2

Εργαστηριακό διόφθαλμο μικροσκόπιο OLYMPUS CX31



Η δεύτερη δυνατότητα αφορά ένα περισσότερο αναβαθμισμένο μικροσκόπιο, καθώς αναφέρεται στο εργαστηριακό διόφθαλμο μικροσκόπιο OLYMPUS CX31.

Εξίσου κορυφαίο σε ποιότητα κατασκευής αλλά με περισσότερες δυνατότητες από το OLYMPUS CX23 (FN20) LED που είδαμε αρχικά, κυρίως όσον αφορά τις περιπτώσεις όπου χρειαζόμαστε φθορισμό κι αντίθεση φάσης καθώς διαθέτει πολυδύναμο συμπυκνωτή δέσμης.

Μέλος κι αυτό της παγκοσμίου φήμης, εξελιγμένης σειράς μικροσκοπίων CX2, με αχρωματικούς φακούς διορθωμένους στο άπειρο και οπτικά μέρη στα οποία χρησιμοποιείται το προηγμένο σύστημα **UIS2**, το οποίο προσφέρει υψηλές επιδόσεις σε ένα ευρύτερο φάσμα μήκους κύματος. Η χρήση του οπτικού συστήματος **UIS2** εξασφαλίζει ότι δεν υπάρχει αλλοίωση της εικόνας, ακόμα κι όταν πολλά διαφορετικά οπτικά εξαρτήματα ή εξοπλισμός εισαχθούν στην παράλληλη φωτεινή δέσμη. Αυτή η εγγενής επεκτασιμότητα δίνει στο χρήστη μεγάλη ελευθερία στο να «χτίσει» το μικροσκόπιο με τρόπο που να ικανοποιεί οποιαδήποτε ιδιαίτερη απαίτησή του. Η χρήση του μικροσκοπίου **OLYMPUS CX31** βελτιώνει από κάθε πλευρά την απόδοση του εργαστηρίου προσφέροντας μία εξαιρετική σχέση κόστους – αποτελεσματικότητας.



Ορθό μικροσκόπιο με φωτισμό αλογόνου. Τέσσερις (4) αντικειμενικοί φακοί 4x, 10x, 40x και 100x (ελαιοκαταδυτικός).

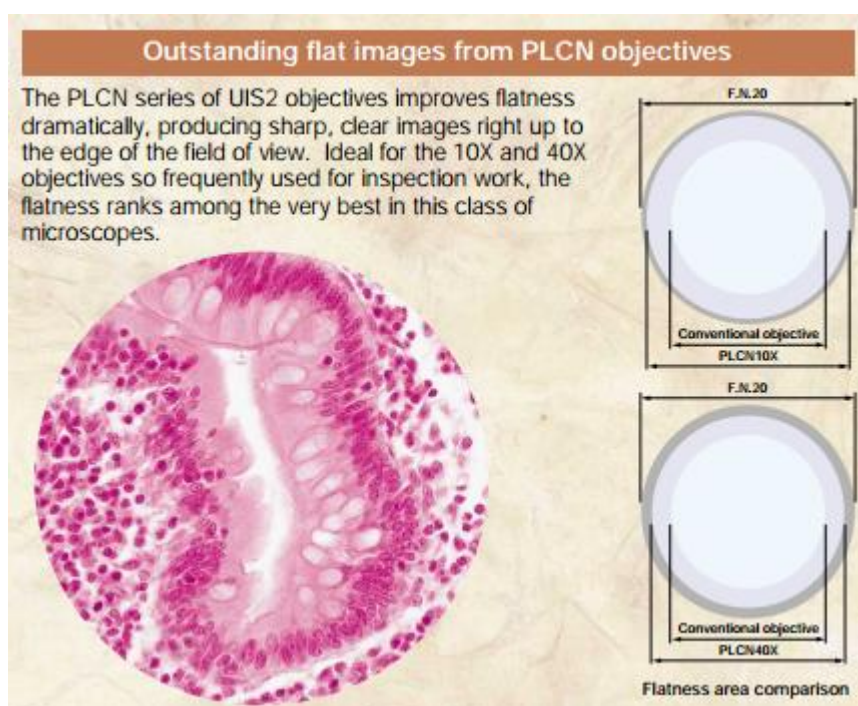
Εφαρμογές BF, DF, PO, PH, FL, Photo-Camera, Multi-Observation. Κορμός ορθού μικροσκοπίου, για διερχόμενο και προσπίπτοντα φωτισμό, με ενσωματωμένα τα εξής παρελκόμενα:

α). Ομοαξονικοί κοχλίες εστίασης, αδρής και λεπτής ρύθμισης (0.3 mm / περιστροφή και 2.5 μm / διαβάθμιση) με εύρος κίνησης 20 mm, ρυθμιζόμενη αντιολισθητική διάταξη, με τερματικό ανοδικού ορίου εστίασης και μηχανισμό κλειδώματος του σημείου εστίασης της τράπεζας.

β). Εσωτερική πηγή φωτισμού, ισχύος 6V/30Watts, με ρυθμιζόμενο διάφραγμα, ροοστάτη εντάσεως και διακόπτη On/Off.

γ). Διόφθαλμη κεφαλή, με εύρος οπτικού πεδίου FN20, κλίση 30°, ρυθμιζόμενη διακορική απόσταση 48 – 75 mm και ρυθμιζόμενη διόπτρα ±5 στον ένα σωλήνα.

δ). Εργονομική μηχανική τράπεζα, ορθογώνια (x-y), διαστάσεων 188 x 134 mm, με εύρος κίνησης 76 x 50 mm, κεραμική επίστρωση (ανθεκτική στην τριβή), και χειριστήρια στο δεξιό μέρος, με ενσωματωμένες βαθμονομημένες κλίμακες.



ε). Δύο (2) προσφθάλμιους φακούς μεγέθυνσης 10x, με εύρος οπτικού πεδίου FN20, με αντιμυκητιακή προστασία.

στ). Υποδοχέας αντικειμενικών φακών, 4 θέσεων.

ζ). Υποδοχέας δειγμάτων, δύο (2) θέσεων, με ελατήριο συγκράτησης στο αριστερό μέρος.

η). Συμπυκνωτής φωτεινής δέσμης (CX-CD), τύπου Abbe, με αριθμητικό άνοιγμα NA1.25, με ρυθμιζόμενο διάφραγμα, για φορέα με ρυθμιστικά επικέντρωσης.

θ). Τέσσερις (4) αντικειμενικοί φακοί (Plan Achromat C), επίπεδοι αχρωματικοί, μεγέθυνσης 4x / 10x / 40x και 100x (ελαιοκαταδυτικός), με αριθμητικό άνοιγμα NA 0.10 / 0.25 / 0.65 / 1.25 αντίστοιχα, με απόσταση εργασίας WD 18.5 / 10.5 / 0.60 / 0.13 mm αντίστοιχα, με αντιμυκητιακή προστασία. Ο αντικειμενικός ελαιοκαταδυτικός φακός, μεγέθυνσης 100x (C Plan Achromat), με εύρος πεδίου FN22, με απόσταση εργασίας WD0.15mm, με αριθμητικό άνοιγμα NA1.25, δεν απαιτεί καλυπτρίδα δείγματος και είναι κατάλληλος μόνο για ορθό μικροσκόπιο.

Objectives, Plan Achromat

PLCN	Numerical Aperture (N.A.)	Working Distance (W.D.)
4X	0.10	18.5mm
10X	0.25	10.6mm
40X	0.65	0.6mm
100XO	1.25	0.13mm

Eye-piece

	Field Number (F.N.)
10X (Binocular)	20
10X (Tilting binocular)	18

Olympus UPlanFI-P Strain-Free Objectives and Centering Adapter



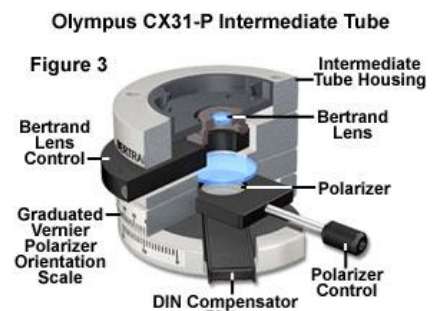
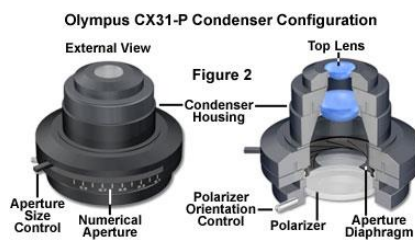
ι). Φίλτρο εξισορρόπησης του λευκού χρώματος (Daylight Blue 32.5C-2).

ια). Μία (1) λυχνία αλογόνου, ισχύος 6V/30Watts.

ιβ). Λάδι εμβάπτισης 8ccm ($n=1.516$).

ιγ). Εργαλείο ρυθμίσεων και συναρμολόγησης.

ιδ). Κάλυμμα προστασίας του μικροσκοπίου από τη σκόνη και καλώδιο τροφοδοσίας ρεύματος.



Προαιρετικά, το μικροσκόπιο αυτό δέχεται εξαρτήματα – εξοπλισμό λήψης, αναπαραγωγής κι αρχειοθέτησης ψηφιακής εικόνας. Συγκεκριμένα, διατίθεται πρόσθετος φωτογραφικός σωλήνας εστίασης, μεγέθυνσης 1x (χωρίς φακό), κατάλληλος για ενδιάμεσους σωλήνες φωτογράφισης. Ο ενδιάμεσος σωλήνας φωτογράφισης, τύπου C-mount, απαιτεί πρόσθετο φωτογραφικό σωλήνα εστίασης. Πλήθος οπτικών κι άλλων μέσων μπορούν να συνδεθούν στο μικροσκόπιο. Ευρέως διαδεδομένη είναι η σύνδεση αναλογικής ή ψηφιακής έγχρωμης κάμερας, σήματος PAL ή ψηφιακής φωτογραφικής μηχανής. Υπάρχει συμβατότητα (μέσω adaptor) με όλες τις γνωστές ψηφιακές φωτογραφικές μηχανές.

Το προτεινόμενο σ' εσάς μικροσκόπιο: Για την προσαρμογή κάμερας με σκοπό τη λήψη ψηφιακών εικόνων, θα συνοδεύεται από δύο επιπλέον αξεσουάρ:

α. Πρόσθετη φωτογραφική έξοδος Olympus U-TRU-1-2

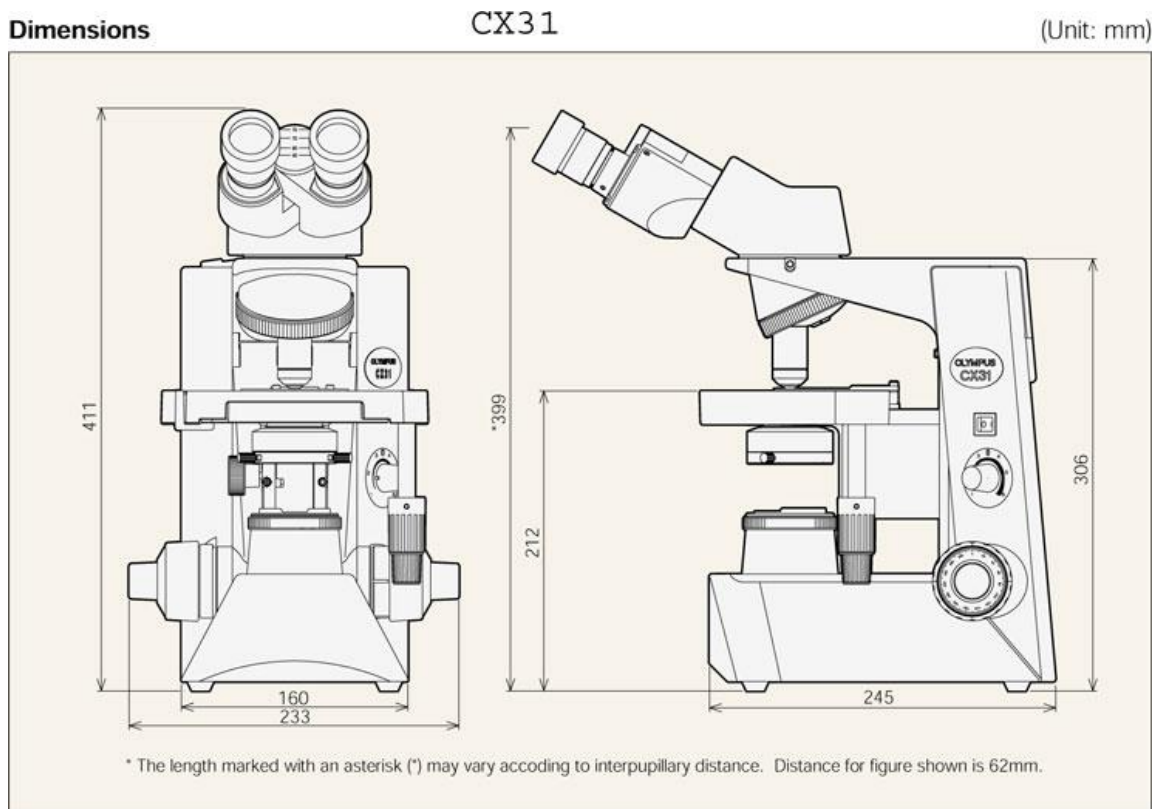
Ενδιάμεσος σωλήνας οπτικής, με κάθετη φωτογραφική έξοδο, με επιλογή προβολής δύο (2) θέσεων 100/0, 20/80.

και

β. Πρόσθετος προσαρμογέας 0.5x (ολικού πεδίου) U-TV0.5XC-3-7

Ενδιάμεσος σωλήνας φωτογράφισης, τύπου C-mount, με φακό μεγέθυνσης 0.5x, με ρυθμιζόμενη εστίαση, με ολική εικόνα σε εύρος πεδίου FN22 και κάμερα με 2/3" CCD, με υψηλή μετάδοση IR. Δεν απαιτούνται πρόσθετα παρελκόμενα.

Τιμή προσφοράς: € 3.350,00 πλέον Φ.Π.Α.



Environmentally-friendly product
All optical components in CX31 microscope
use lead-free eco-glass.



Αναφορικά με τις κάμερες, υπάρχουν οι εξής δυνατότητες:

I). Έγχρωμες (Ελεγχόμενες κάμερες) 1,5 MP

1. Αγοράζετε μόνο την κάμερα, χωρίς λογισμικό

Ως απλούστερη και οικονομικότερη λύση, η OLYMPUS προτείνει την κάμερα **INFINITY Lite-B**, του οίκου Lumenera Corporation Canada, με τα ακόλουθα τεχνικά χαρακτηριστικά:

INFINITY Lite-B: Ψηφιακή έγχρωμη κάμερα μικροσκοπίας, με ανάλυση **1.5 MegaPixels**, με αισθητήρα **CMOS** 1/2.5", με ανάλυση εικόνας 1440x1080 Pixels, με βάθος χρώματος 8bit RGB, με χρόνους έκθεσης από 275usec έως 339msec, με προβολή σε πραγματικό χρόνο **10fps**, με ενσωματωμένο φίλτρο IR, με προσαρμογέα C-mount, με ψηφιακή θύρα USB 2.0 και καλώδιο σύνδεσης, με λογισμικό ελέγχου (TWAIN Driver).

Τιμή προσφοράς: € 850,00 πλέον Φ.Π.Α.



1.5 Megapixel CMOS USB 2.0 Camera High Resolution CMOS Color Microscopy Camera specifically designed for the Educational Market and Entry Level Microscopy Applications

INFINITY Lite is a compact, affordable microscopy camera that delivers outstanding image quality and excellent value that no other manufacturer can match. Highlights include live video preview and real-time focus for the efficient capture of optimal images, an intuitive user application for camera control, full integration to popular third-party imaging applications through our

TWAIN drivers, USB 2.0 interface, standard C-mount and compact design for trouble-free installation, and one standard cable for power and data to minimize clutter. As with all INFINITY cameras, no costly frame grabber is required.

Σε περίπτωση που θελήσετε στο μέλλον να αγοράσετε λογισμικό που θα σας επιτρέψει να κάνετε μετρήσεις και βελτιώσεις της εικόνας, σας προτείνουμε το λογισμικό "Infinity Analyze", του οίκου Lumenera Corporation, για συστήματα ανάλυσης κι επεξεργασίας εικόνας, με δυνατότητα ελέγχου ψηφιακών καμερών, δυνατότητα λήψης-αποθήκευσης-ανάκτησης εικόνων και κινούμενης εικόνας (video), δυνατότητα επεξεργασίας εικόνας (φίλτρα, ρυθμίσεις RGB, LUT κ.ά), δυνατότητα βαθμονόμησης του συστήματος (μικρόμετρα, χιλιοστά κ.α.), δυνατότητα μέτρησης βασικών μορφομετρικών παραμέτρων (μήκος, περίμετρο, εμβαδό κ.α.) από το χρήστη, δυνατότητα αυτόματης πληθυσμιακής ανίχνευσης και μέτρησης αντικειμένων, δυνατότητα σύνθεσης εικόνων κ.ά.

Τιμή προσφοράς: € 850,00 πλέον Φ.Π.Α.



1.5 Megapixel CMOS USB 2.0 Camera

High Resolution CMOS Color Microscopy Camera specifically designed for the **Educational Market and Entry Level Microscopy Applications**

2. Αγοράζετε από την αρχή "πακέτο" την κάμερα (INFINITY Lite-B), μαζί με το προτεινόμενο λογισμικό "Infinity Analyze".

Στην περίπτωση αυτή έχετε έκπτωση € 250,00 και το πακέτο που αγοράζετε είναι το ακόλουθο:

INFINITY LiteB-S (η κάμερα που περιγράψαμε προηγουμένως ως η απλούστερη και οικονομικότερη επιλογή συν το λογισμικό «Infinity Analyze»): Ψηφιακή έγχρωμη κάμερα μικροσκοπίας, του οίκου Lumenera Corporation Canada, με ανάλυση **1.5 MegaPixels**, αισθητήρα **CMOS** 1/2.5", ανάλυση εικόνας 1440 x 1080 Pixels, βάθος χρώματος 8-bit RGB, χρόνους έκθεσης από 275usec έως 339msec, προβολή σε πραγματικό χρόνο **10fps**, ενσωματωμένο φίλτρο IR, προσαρμογέα C-mount, ψηφιακή θύρα USB 2.0 και καλώδιο σύνδεσης, με λογισμικό ελέγχου (TWAIN Driver) **και το λογισμικό μετρήσεων Infinity Analyze.**

Το λογισμικό "Infinity Analyze" του οίκου Lumenera Corporation Canada, προορίζεται για συστήματα ανάλυσης κι επεξεργασίας εικόνας. Έχει δυνατότητα ελέγχου ψηφιακών καμερών, δυνατότητα λήψης, αποθήκευσης κι ανάκτησης εικόνων και κινούμενης εικόνας (video), δυνατότητα επεξεργασίας εικόνων (φίλτρα, ρυθμίσεις RGB, LUT κ.ά), δυνατότητα βαθμονόμησης του συστήματος (μικρόμετρα, χιλιοστά κ.α.), δυνατότητα μέτρησης βασικών μορφομετρικών παραμέτρων (μήκος, περίμετρο, εμβαδό κ.α.) από το χρήστη, δυνατότητα αυτόματης πληθυσμιακής ανίχνευσης και μέτρησης αντικειμένων, δυνατότητα σύνθεσης εικόνων κ.ά.

Η τιμή προσφοράς για το πακέτο κάμερας και λογισμικού είναι **€ 1.450,00** πλέον Φ.Π.Α. έναντι των € 1.700,00 πλέον Φ.Π.Α. αν αγοραστούν ξεχωριστά.

3. Αγοράζετε "πακέτο" μία καλύτερη κάμερα, την INFINITY 2-1RC [έχει ίδια ανάλυση αλλά διαθέτει καλύτερο αισθητήρα (CCD αντί CMOS), μαζί με το προτεινόμενο λογισμικό "Infinity Analyze"].

INFINITY 2-1RC: Ψηφιακή έγχρωμη κάμερα μικροσκοπίας, του οίκου Lumenera Corporation Canada, με ανάλυση **1.4 MegaPixels**, αισθητήρα **CCD** 1/2", ανάλυση εικόνας 1392 x 1040 Pixels, βάθος χρώματος 14-bit RGB, χρόνους έκθεσης από 54usec έως 500msec, προβολή σε πραγματικό χρόνο **15fps**, ενσωματωμένο φίλτρο IR, προσαρμογέα C-mount, ψηφιακή θύρα USB 2.0, καλώδιο σύνδεσης και λογισμικό ελέγχου (TWAIN Driver). **Στο πακέτο συμπεριλαμβάνεται και το ειδικό λογισμικό μετρήσεων «Infinity Analyze».**



Το ειδικό λογισμικό «Infinity Analyze» του οίκου Lumenera Corporation Canada, προορίζεται για συστήματα ανάλυσης κι επεξεργασίας εικόνας, με δυνατότητα ελέγχου ψηφιακών καμερών, δυνατότητα λήψης, αποθήκευσης, ανάκτησης εικόνων και κινούμενης εικόνας (video), δυνατότητα επεξεργασίας εικόνων (φίλτρα, ρυθμίσεις RGB, LUT κ.ά.), δυνατότητα βαθμονόμησης του συστήματος (μικρόμετρα, χιλιοστά κ.α.), δυνατότητα μέτρησης βασικών μορφομετρικών παραμέτρων (μήκος, περίμετρο, εμβαδό κ.ά.) από το χρήστη, δυνατότητα αυτόματης πληθυσμιακής ανίχνευσης και μέτρησης αντικειμένων, δυνατότητα σύνθεσης εικόνων κ.ά.

Η τιμή προσφοράς για το πακέτο της κάμερας **INFINITY 2-1RC** και του λογισμικού «Infinity Analyze» είναι **€ 2.450,00** πλέον Φ.Π.Α. έναντι των € 2.700,00 πλέον Φ.Π.Α. που θα κόστιζαν τα παραπάνω προϊόντα αν αγοραστούν ξεχωριστά.

II). Έγχρωμη (Ελεγχόμενη κάμερα) 2 MP

4. Αγοράζετε "πακέτο" μία κάμερα με μεγαλύτερη ανάλυση, την INFINITY 1-2CB, μαζί με το προτεινόμενο λογισμικό "Infinity Analyze".

INFINITY 1-2CB: Ψηφιακή έγχρωμη κάμερα μικροσκοπίας, του οίκου Lumenera Corporation Canada, με ανάλυση **2 MegaPixels**, αισθητήρα **CMOS 1/2"**, ανάλυση εικόνας 1600 x 1200 Pixels, βάθος χρώματος 10-bit RGB, χρόνους έκθεσης από 64usec έως 2sec, προβολή σε πραγματικό χρόνο **15fps**, ενσωματωμένο φίλτρο IR, προσαρμογέα C-mount, ψηφιακή θύρα USB 2.0, καλώδιο σύνδεσης, με λογισμικό ελέγχου (TWAIN Driver) και το ειδικό **λογισμικό μετρήσεων και βελτίωσης εικόνας, Infinity Analyze.**



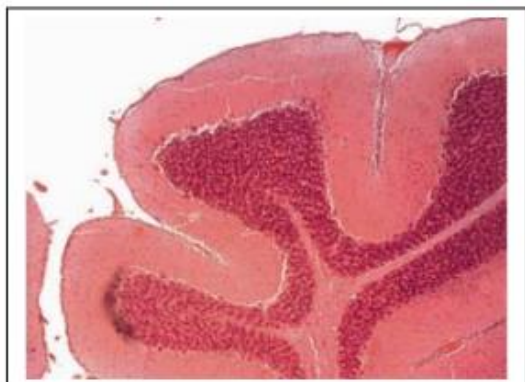
Το ειδικό λογισμικό «Infinity Analyze» του οίκου Lumenera Corporation Canada, προορίζεται για συστήματα ανάλυσης κι επεξεργασίας εικόνας, με δυνατότητα ελέγχου ψηφιακών καμερών, δυνατότητα λήψης, αποθήκευσης, ανάκτησης εικόνων και κινούμενης εικόνας (video), δυνατότητα επεξεργασίας εικόνων (φίλτρα, ρυθμίσεις RGB, LUT κ.ά.), δυνατότητα βαθμονόμησης του συστήματος (μικρόμετρα, χιλιοστά κ.ά.), δυνατότητα μέτρησης βασικών μορφομετρικών παραμέτρων (μήκος, περίμετρο, εμβαδό κ.ά.) από το χρήστη, δυνατότητα αυτόματης πληθυσμιακής ανίχνευσης και μέτρησης αντικειμένων, δυνατότητα σύνθεσης εικόνων κ.ά.

Η τιμή προσφοράς για το πακέτο της κάμερας **INFINITY 1-2CB** και του λογισμικού «**Infinity Analyze**» είναι **€ 2.600,00** πλέον Φ.Π.Α. έναντι των € 2.850,00 πλέον Φ.Π.Α. που θα κόστιζαν τα παραπάνω προϊόντα αν αγοραστούν ξεχωριστά.

Lumenera's INFINITY1-2 CMOS digital camera is designed to be a cost-effective, versatile solution for clinical, life science, materials science and educational professionals. With 1600 x 1200 resolution and on-board processing, the INFINITY1-2 delivers outstanding image quality for a wide variety of scientific applications.

Live video preview provides for real-time focus, while auto exposure and auto white balance efficiently capture your optimal image. An intuitive user application provides camera controls, while full integration to popular third-party imaging applications is available through our TWAIN drivers. The USB 2.0 digital interface ensures a simple plug and play installation – and one standard cable minimizes camera clutter. No frame grabber required. INFINITY cameras are supported by an experienced team of technical support and imaging experts.

We understand your imaging needs and are here to help you get the most out of your camera.



Σημείωση: Όλες οι τιμές της προσφοράς είναι προσωπικές και ισχύουν για πληρωμή απολύτως τοις μετρητοίς.