

Εργαστηριακό διόφθαλμο μικροσκόπιο OLYMPUS CX23 (FN20) LED



CX23 Upright Microscope
Biological Microscope

Όσον αφορά το μικροσκόπιο, η οικονομικότερη πρόταση αφορά το εργαστηριακό διόφθαλμο μικροσκόπιο OLYMPUS CX23 (FN20) LED.

Πρόκειται για ορθό μικροσκόπιο με φακούς 4x, 10x, 40x και 100x (ελαιοκαταδυτικό), φωτιστική πηγή LED και φωτογραφική έξοδο/προσαρμογέα. Εφαρμογές: BF, DF, PO, FL, Photo-Camera, Multi-Observation. Ακολουθεί αναλυτική περιγραφή του προτεινόμενου μικροσκοπίου.



Κορμός ορθού μικροσκοπίου, για διερχόμενο φωτισμό, με δυνατότητα πλήρους λειτουργίας και από την οπίσθια πλευρά (περιστροφή κεφαλής κατά 180°, με ταυτόχρονη θέαση του πλακιδίου και χειρισμό της τράπεζας), με δυνατότητα τοποθέτησης σε ειδική θήκη (βαλιτσάκι, κουτί) για την ασφαλή μεταφορά του, με ενσωματωμένα τα εξής παρελκόμενα:

- ❖ Αμφίπλευρους, ομοαξονικούς κοχλίες εστίασης αδρής και λεπτής ρύθμισης (Coarse και Fine), με ακρίβεια εστίασης 2.5μm / διαβάθμιση [περιστροφή Coarse 15mm και περιστροφή Fine 300μm (0.3mm)], με εύρος κίνησης 20mm, με ρυθμιζόμενη αντιολισθητική διάταξη, με τερματικό ανοδικού ορίου εστίασης, με μηχανισμό κλειδώματος του σημείου εστίασης της τράπεζας, με κοχλία κάθετης μετακίνησης του συμπυκνωτή κατά 10mm και με υποδοχή φίλτρων οπτικής (διαμέτρου 45mm).

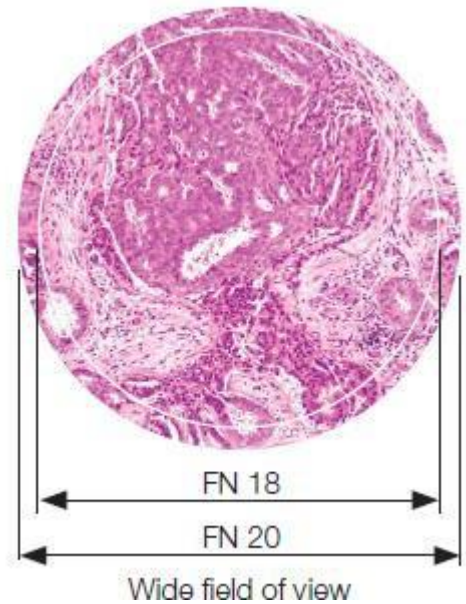


- ❖ Εσωτερική πηγή φωτισμού **LED, ισχύος 0.5Watt**, με διάρκεια ζωής >20.000 ώρες, με ρυθμιζόμενο διάφραγμα, με ροοστάτη εντάσεως, με διακόπτη On/Off, με θέση τοποθέτησης καθρέπτη για την χρήση έμμεσου (πλάγιου) εξωτερικού φωτισμού (όπως φακός) όταν δεν υπάρχει ρεύμα.
- ❖ **Διόφθαλμη κεφαλή** ορθής παρατήρησης (τύπου Siedentopf), μεταβλητού ύψους, με ατέρμονη περιστρεφόμενη κατά 360° χωρίς να αποσπάται από το μικροσκόπιο, με εύρος οπτικού πεδίου FN20, με κλίση 30°, με ρυθμιζόμενη διακορική απόσταση 48-75mm, με ρυθμιζόμενη διόπτρα ±5 στον ένα σωλήνα και με ρυθμιζόμενο ύψος του προσοφθαλμίου σωλήνα 62mm (Eyepoint 370 – 432,9 mm). Η δυνατότητα της (καθ' ύψους) ρύθμισης του συστήματος παρατήρησης (του προσοφθαλμίου σωλήνα) δίνει μεγάλο πλεονέκτημα σε όλο και περισσότερους χρήστες με διαφορετικό ύψος.



- ❖ Εργονομική μηχανική τράπεζα, ορθογώνια (x-y), διαστάσεων 120 x 132 mm, με εύρος κίνησης 76 x 30 mm, με κεραμική επίστρωση (ανθεκτική στη τριβή), με χειριστήρια στο δεξιό μέρος, με εργονομική ολίσθηση κατά τον ένα άξονα με το χέρι, με ενσωματωμένες βαθμονομημένες κλίμακες του 1 mm.

- ❖ Προσοφθάλμιους φακούς (2 τεμάχια), με ρυθμιζόμενη εστίαση ± 5 , μεγέθυνσης 10x, με εύρος οπτικού πεδίου FN20, με καλυπτρίδες αντιμυκητιακής προστασίας, ενσωματωμένοι στην κεφαλή με βίδες ασφαλείας (αποφυγή θραύσης τους κατά τη μετακίνηση).



- ❖ Υποδοχέα δειγμάτων, μίας (1) θέσης, με ελατήριο επαναφοράς και μηχανισμό συγκράτησης (locking pin) στο αριστερό μέρος για ευκολότερη περιστροφή της τράπεζας παρατήρησης.



- ❖ Συμπυκνωτή φωτεινής δέσμης, τύπου Abbe, με αριθμητικό άνοιγμα NA1.25, με ρυθμιζόμενο διάφραγμα και αναγραφόμενες θέσεις του για κάθε μεγέθυνση, με δυνατότητα τοποθέτησης οπτικών στοιχείων για σκοτεινό πεδίο (DF), με ειδική θέση ασφαλούς ενσωμάτωσης του φίλτρου εξισορρόπησης του λευκού χρώματος (αποφυγή θραύσης του σε περίπτωση μετακίνησης).

- ❖ Εργονομική λαβή για ασφαλή κι ευκολότερη μετακίνηση. Επιπλέον: οι λαβές έχουν έντονο γαλάζιο χρώμα ώστε να υποδεικνύουν τα μέρη από τα οποία πρέπει να πιάσει κάποιος το μικροσκόπιο, ώστε να το μετακινήσει με ασφάλεια. Είναι δε στρογγυλοποιημένες και χωρίς αιχμές για μεγαλύτερη άνεση του χρήστη όταν το μετακινεί.



- ❖ Περιστρεφόμενος υποδοχέας αντικειμενικών φακών, τεσσάρων (4) θέσεων, με κλίση προς τα έξω για τον εύκολο καθαρισμό τους.
- ❖ Τέσσερις (4) αντικειμενικοί, επίπεδοι αχρωματικοί φακοί (Plan Achromat C), μεγέθυνσης 4x, 10x, 40x και 100x Oil (ελαιοκαταδυτικό), με αντίστοιχο αριθμητικό άνοιγμα NA0.10/ 0.25/ 0.65/ και 1.25 και με αντίστοιχη απόσταση εργασίας WD 27.8/ 8.0/ 0.60 και 0.13mm, όλοι με αντιμυκητιακή προστασία.



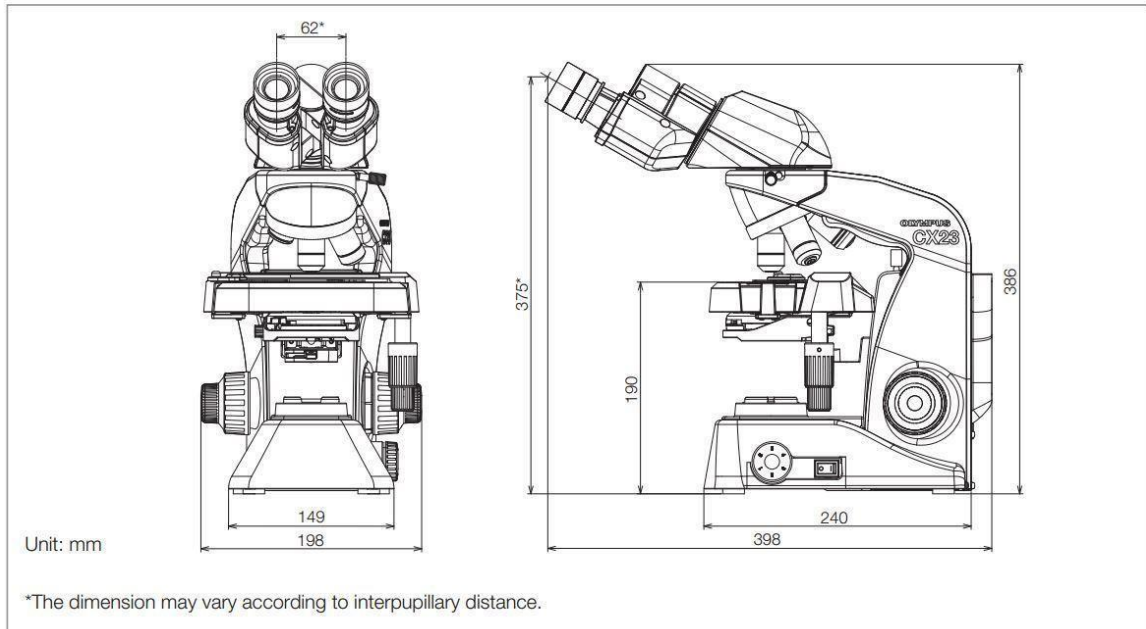
- ❖ Διατίθεται με εργαλείο ρυθμίσεων και συναρμολόγησης, κάλυμμα μικροσκοπίου για προστασία από τη σκόνη, καλώδιο τροφοδοσίας ρεύματος, λάδι εμβάπτισης, ποσότητας 8ccm, με διοπτρικό δείκτη $n=1.516$, κατάλληλο για ελαιοκαταδυτικούς φακούς.



Convenient and easy access power cable storage

- ❖ Το μικροσκόπιο OLYMPUS CX23 LED είναι ένα από τα πιο ελαφρά της κατηγορίας του, έχοντας βάρος μόλις 5.9 kg

DIMENSIONS



Τα προϊόντα OLYMPUS είναι πιστοποιημένα με το διεθνές πιστοποιητικό ISO 9001



Bringing Reliability
into the Classroom

Biological Microscope

CX23



DESIGN
AWARD
2017

